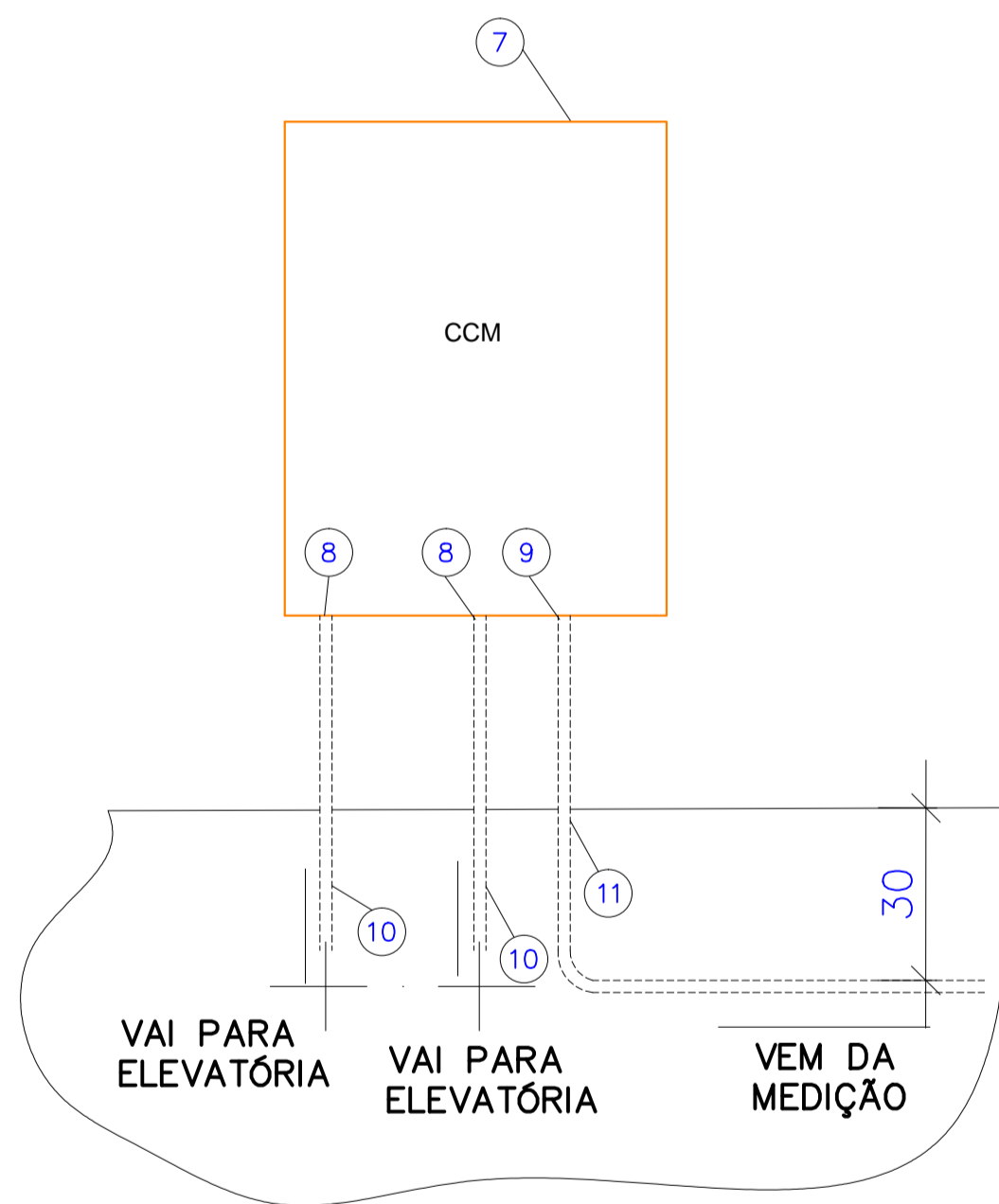
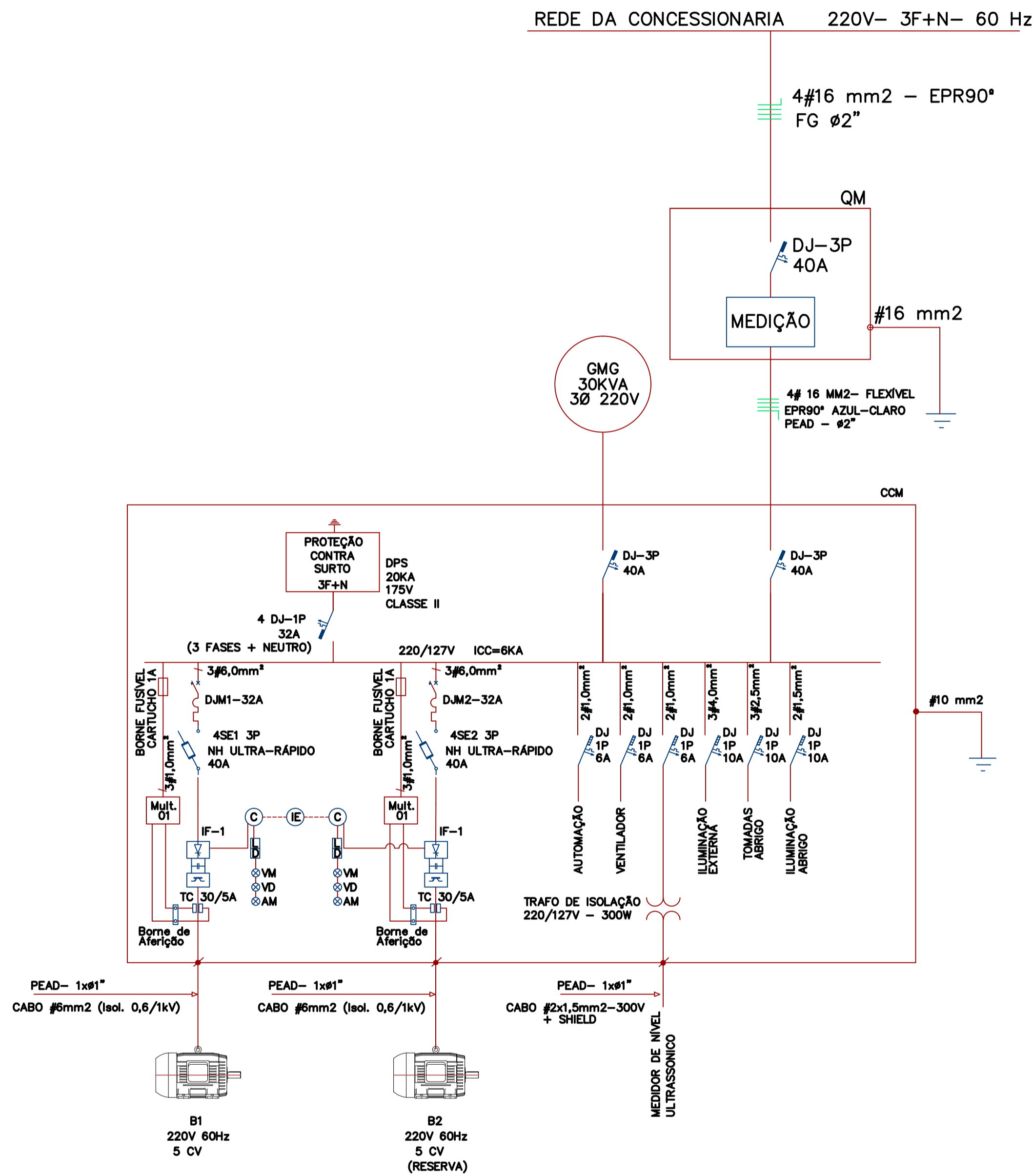


QUADRO DE CARGAS							
Nº	DESCRIÇÃO	POTENCIA (KW)	FP	PROTEÇÃO	CONDUTOR	POTENCIA (KVA)	IN
1	BOMBA 1	4,0 KW	1,0	40,0A	6MM²	5,00 KVA	13,1A
2	BOMBA 2	4,0 KW	1,0	40,0A	6MM²	5,00 KVA	13,1A
3	ILUM. EXTERNA	0,2 KW	0,95	10,0A	4,0MM²	0,2 KVA	1,57A
4	ILUM. ABRIGO	0,05 KW	1,0	10,0A	2,5MM²	0,05 KVA	0,40A
5	TOMADA ABRIGO	0,1 KW	1,0	10,0A	2,5MM²	0,1 KVA	0,79A
6	AUXILIARES CCM	0,5KW	1,0	6,0A	1,0MM²	0,5 KVA	3,94A
TOTAL		8,85 KW	0,95	40,0A	16MM²	10,85 KVA	



1 DETALHE INSTALAÇÃO CCM



2 DIAGRAMA UNIFILAR

NOTAS:

- QM = QUADRO DO MEDIDOR DE ENERGIA DA CONCESSIONÁRIA DE ENERGIA;
- CCM = CENTRO DE CONTROLE DE MOTORES;
- AS CHAVES LIGA E DESLIGA SERÃO DO TIPO IMPULSO, COM CAPA DE PROTEÇÃO EM BORRACHA TRANSPARENTE;
- OS SINALEIROS DERÃO DE 22,5mm;
- O PAINEL SERÁ DE GRAU DE PROTEÇÃO IP55, PINTURA RAL 7032, ABERTURAS DE VENTILAÇÃO COM FILTRO;
- FIAÇÃO DE FORÇA E COMANDO DEVERÁ SER FLEXÍVEL, COM TERMINAIS DE COMPRESSÃO ADEQUADAS, CANALETAS PLÁSTICAS, RÉGUA DE BORNES TIPO CONEXEL, NÃO SENDO ACEITO TIPO SINDAL;
- O CCM NÃO POSSUI UMA LOCALIZAÇÃO DETERMINADA, ESTÁ SENDO ANALISADO POSSÍVEIS IMPLANTAÇÕES JUNTO DO MUNICÍPIO DE PONTE PREA.

-	-	-	-
-	-	-	-
00	31/03/2026	EMIÇÃO INICIAL	Eng. Carlos H. Garbin
REVISÃO	DATA	MODIFICAÇÕES	RESPONSÁVEL

PROJETO ELÉTRICO DO SISTEMA DE ESGOTAMENTO SANITÁRIO

<p>SOLUÇÕES EM ENGENHARIA</p> <p>Avenida Itália, nº 482, 8º andar, Sala 801, Bairro São Pelegrino, CEP 95010-040, Caxias do Sul - RS</p> <p>Telefone: (54) 99971-9141 / (54) 99627-6006</p> <p>E-mail: contato@fixaengenharia.com</p> <p>Instagram: fixa_engenharia</p>	<p>DESENHISTA</p> <p>Eng. Carlos Henrique Garbin CREA RS219532</p>
	<p>PROPRIETÁRIO</p> <p>PREFEITURA MUNICIPAL DE PONTE PRETA</p>

MUNICÍPIO	PONTE PRETA	DATA	MAR/2026	ESCALA	INDICADA
-----------	-------------	------	----------	--------	----------

ASSUNTO	EEE 1 - DETALHE CCM, QUADRO DE CARGAS E DIAGRAMA UNIFILAR	PRANCHA	03/04
---------	---	---------	-------